



Interruptor automático tamaño S2 para protección de motores, CLASE 10
 Disparador por sobrecarga con retardo según intensidad 22...32 A
 Disparador de cortocircuito 416 A borne de tornillo poder de corte estándar

nombre comercial del producto	SIRIUS
designación del producto	Interruptores automáticos
tipo de producto	para protección de motores
denominación del tipo de producto	3RV2
Datos técnicos generales	
tamaño constructivo del interruptor automático	S2
tamaño del contactor combinable específico de la empresa	S2
ampliación del producto interruptor auxiliar	Sí
pérdidas [W] con valor asignado de la intensidad	
• con AC en estado operativo caliente	18 W
• con AC en estado operativo caliente por polo	6 W
tensión de aislamiento con grado de contaminación 3 con AC valor asignado	690 V
resistencia a tensión de choque valor asignado	6 kV
tensión máxima admitida para separación de protección	
• en redes con neutro aislado entre circuito principal y auxiliar	400 V
• en redes con neutro a tierra entre circuito principal y auxiliar	400 V
resistencia a choques según IEC 60068-2-27	25g / 11 ms senoidal
vida útil mecánica (ciclos de maniobra)	
• de contactos principales típico	50 000
• de los contactos auxiliares típico	50 000
vida útil eléctrica (ciclos de maniobra) típico	50 000
modo de protección Ex según Directiva ATEX 2014/34/UE	Ex II (2) GD
certificado de aptitud según Directiva ATEX 2014/34/UE	DMT 02 ATEX F 001
designaciones de referencia según IEC 81346-2:2009	Q
Directiva RoHS (fecha)	15.10.2014 00:00:00
Condiciones ambiente	
altitud de instalación con altura sobre el nivel del mar máx.	2 000 m
temperatura ambiente	
• durante el funcionamiento	-20 ... +60 °C
• durante el almacenamiento	-50 ... +80 °C
• durante el transporte	-50 ... +80 °C
compensación de temperatura	-20 ... +60 °C
humedad relativa del aire durante el funcionamiento	10 ... 95 %
Circuito de corriente principal	

número de polos para circuito principal	3
valor de respuesta ajustable para corriente del disparador de sobrecarga dependiente de la corriente	22 ... 32 A
tensión de empleo	
• valor asignado	690 V
• valor asignado	20 ... 690 V
• con AC-3 valor asignado máx.	690 V
frecuencia de empleo valor asignado	50 ... 60 Hz
intensidad de empleo valor asignado	32 A
intensidad de empleo con AC-3 con 400 V valor asignado	32 A
potencia de empleo con AC-3	
• con 230 V valor asignado	7,5 kW
• con 400 V valor asignado	15 kW
• con 500 V valor asignado	18,5 kW
• con 690 V valor asignado	30 kW
frecuencia de maniobra con AC-3 máx.	15 1/h

Protección/ Vigilancia

función del producto	
• detección de defectos a tierra	No
• detección de pérdida de fase	Sí
clase de disparo	CLASS 10
tipo de disparador por sobrecarga	térmico
poder de corte corriente de cortocircuito de servicio (Ics) con AC	
• con 240 V valor asignado	100 kA
• con 400 V valor asignado	30 kA
• con 500 V valor asignado	5 kA
• con 690 V valor asignado	2 kA
poder de corte corriente de cortocircuito límite (Icu)	
• con AC con 240 V valor asignado	100 kA
• con AC con 400 V valor asignado	65 kA
• con AC con 500 V valor asignado	10 kA
• con AC con 690 V valor asignado	4 kA
valor de respuesta de corriente del disparador instantáneo de cortocircuito	416 A

Valores nominales UL/CSA

corriente a plena carga (FLA) para motor trifásico	
• con 480 V valor asignado	32 A
• con 600 V valor asignado	32 A
potencia mecánica entregada [hp]	
• por motor monofásico	
— con 110/120 V valor asignado	3 hp
— con 230 V valor asignado	5 hp
• para motor trifásico	
— con 200/208 V valor asignado	10 hp
— con 220/230 V valor asignado	10 hp
— con 460/480 V valor asignado	25 hp
— con 575/600 V valor asignado	30 hp

Protección contra cortocircuitos

función del producto protección de cortocircuito	Sí
tipo de disparador por cortocircuito	magnético
tipo de cartucho fusible con red IT para protección contra cortocircuitos del circuito principal	
• con 240 V	no necesario
• con 400 V	125
• con 500 V	100
• con 690 V	80

Instalación/ fijación/ dimensiones

posición de montaje	según las necesidades del usuario
tipo de fijación	fijación por tornillo y abroche a perfil DIN de 35 mm según DIN EN 60715

altura	140 mm
anchura	55 mm
profundidad	149 mm
distancia que debe respetarse	
<ul style="list-style-type: none"> ● a piezas puestas a tierra con 400 V <ul style="list-style-type: none"> — hacia abajo 50 mm — hacia arriba 50 mm — hacia un lado 10 mm ● a piezas bajo tensión con 400 V <ul style="list-style-type: none"> — hacia abajo 50 mm — hacia arriba 50 mm — hacia un lado 10 mm ● a piezas puestas a tierra con 500 V <ul style="list-style-type: none"> — hacia abajo 50 mm — hacia arriba 50 mm — hacia un lado 10 mm ● a piezas bajo tensión con 500 V <ul style="list-style-type: none"> — hacia abajo 50 mm — hacia arriba 50 mm — hacia un lado 10 mm ● a piezas puestas a tierra con 690 V <ul style="list-style-type: none"> — hacia abajo 50 mm — hacia arriba 50 mm — hacia atrás 0 mm — hacia un lado 10 mm — hacia adelante 0 mm ● a piezas bajo tensión con 690 V <ul style="list-style-type: none"> — hacia abajo 50 mm — hacia arriba 50 mm — hacia atrás 0 mm — hacia un lado 10 mm — hacia adelante 0 mm 	

Conexiones/ Bornes

componente del producto borne desmontable para circuito auxiliar y de control	No
tipo de conexión eléctrica	
<ul style="list-style-type: none"> ● para circuito principal 	conexión por tornillo
disposición de la conexión eléctrica para circuito principal	arriba y abajo
tipo de secciones de conductor conectables	
<ul style="list-style-type: none"> ● para contactos principales <ul style="list-style-type: none"> — monofilar o multifilar 2x (1 ... 25 mm²), 1x (1 ... 35 mm²) — alma flexible con preparación de los extremos de cable 2x (1 ... 16 mm²), 1x (1 ... 25 mm²) ● con cables AWG para contactos principales 2x (18 ... 3), 1x (18 ... 2) 	
par de apriete	
<ul style="list-style-type: none"> ● para contactos principales con bornes de tornillo 	3 ... 4,5 N·m
tipo de vástago del destornillador	Diámetro 5 ... 6 mm
tamaño de la punta del destornillador	Pozidriv 2
tipo de rosca del tornillo de conexión	
<ul style="list-style-type: none"> ● para contactos principales 	M6

Seguridad

valor B10	
<ul style="list-style-type: none"> ● con alta tasa de demanda según SN 31920 	5 000
cuota de defectos peligrosos	
<ul style="list-style-type: none"> ● con baja tasa de demanda según SN 31920 ● con alta tasa de demanda según SN 31920 	50 %
tasa de fallos [valor FIT]	
<ul style="list-style-type: none"> ● con baja tasa de demanda según SN 31920 	50 FIT
valor T1 para intervalo entre pruebas o vida útil según IEC 61508	10 y

grado de protección IP frontal según IEC 60529	IP20
protección contra contactos directos frontal según IEC 60529	a prueba de contacto directo con los dedos en caso de contacto vertical por la parte frontal
tipo de display para estado de conmutación	Muletilla

Certificados/ Homologaciones

General Product Approval



[Confirmation](#)



[KC](#)



For use in hazardous locations Declaration of Conformity Test Certificates



[UK Declaration of Conformity](#)

[Special Test Certificate](#)

[Type Test Certificates/Test Report](#)

Marine / Shipping



Marine / Shipping other Railway



[Confirmation](#)

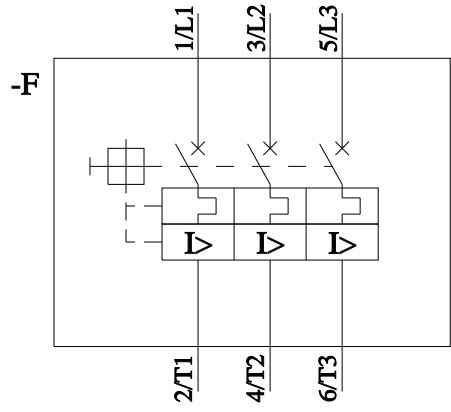
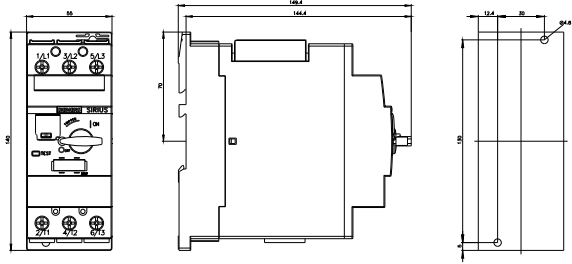


[Vibration and Shock](#)

[Confirmation](#)

Más información

- Information- and Downloadcenter (Catálogos, Folletos,...)
<https://www.siemens.com/ic10>
- Industry Mall (sistema de pedido online)
<https://mall.industry.siemens.com/mall/es/es/Catalog/product?mlfb=3RV2031-4EA10>
- Generador CAx online
<http://support.automation.siemens.com/WW/CAxorder/default.aspx?lang=en&mlfb=3RV2031-4EA10>
- Service&Support (Manuales, certificados, características, FAQ,...)
<https://support.industry.siemens.com/cs/ww/es/ps/3RV2031-4EA10>
- Base de datos de imágenes (fotos de producto, dibujos acotados 2D, modelos 3D, esquemas de conexiones, macros EPLAN, ...)
http://www.automation.siemens.com/bilddb/cax_de.aspx?mlfb=3RV2031-4EA10&lang=en
- Curva característica: Comportamiento en disparo, I²t, Corriente de corte limitada
<https://support.industry.siemens.com/cs/ww/en/ps/3RV2031-4EA10/char>
- Otras características (p. ej. vida útil eléctrica, frecuencia de maniobras)
<http://www.automation.siemens.com/bilddb/index.aspx?view=Search&mlfb=3RV2031-4EA10&objecttype=14&gridview=view1>



Última modificación:

11/10/2021 ↻